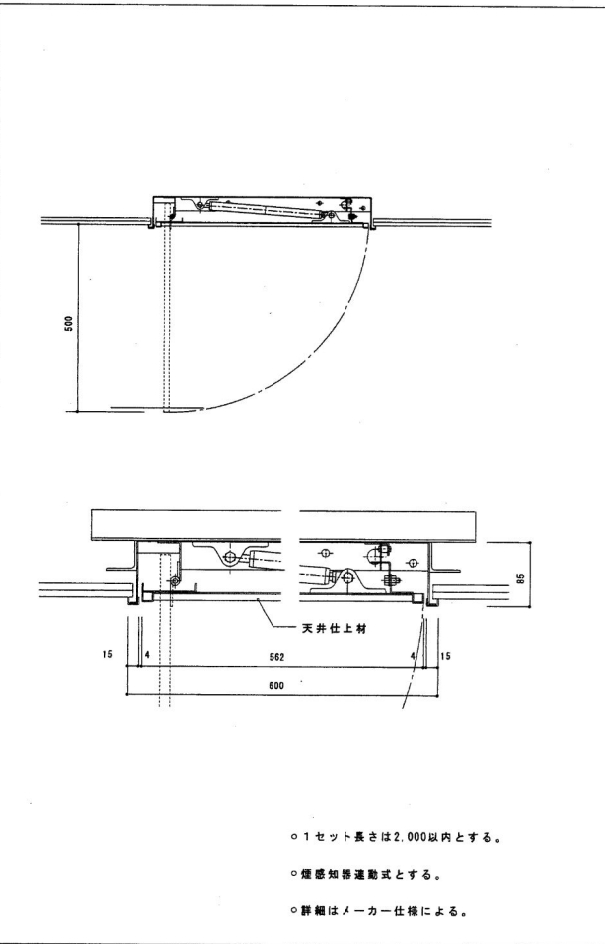
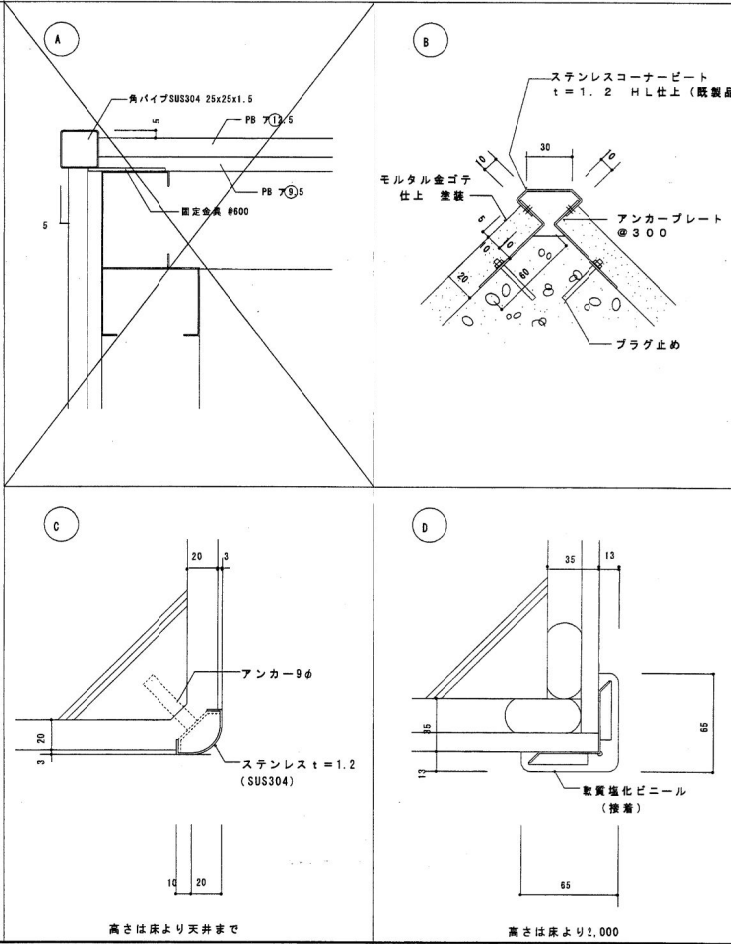
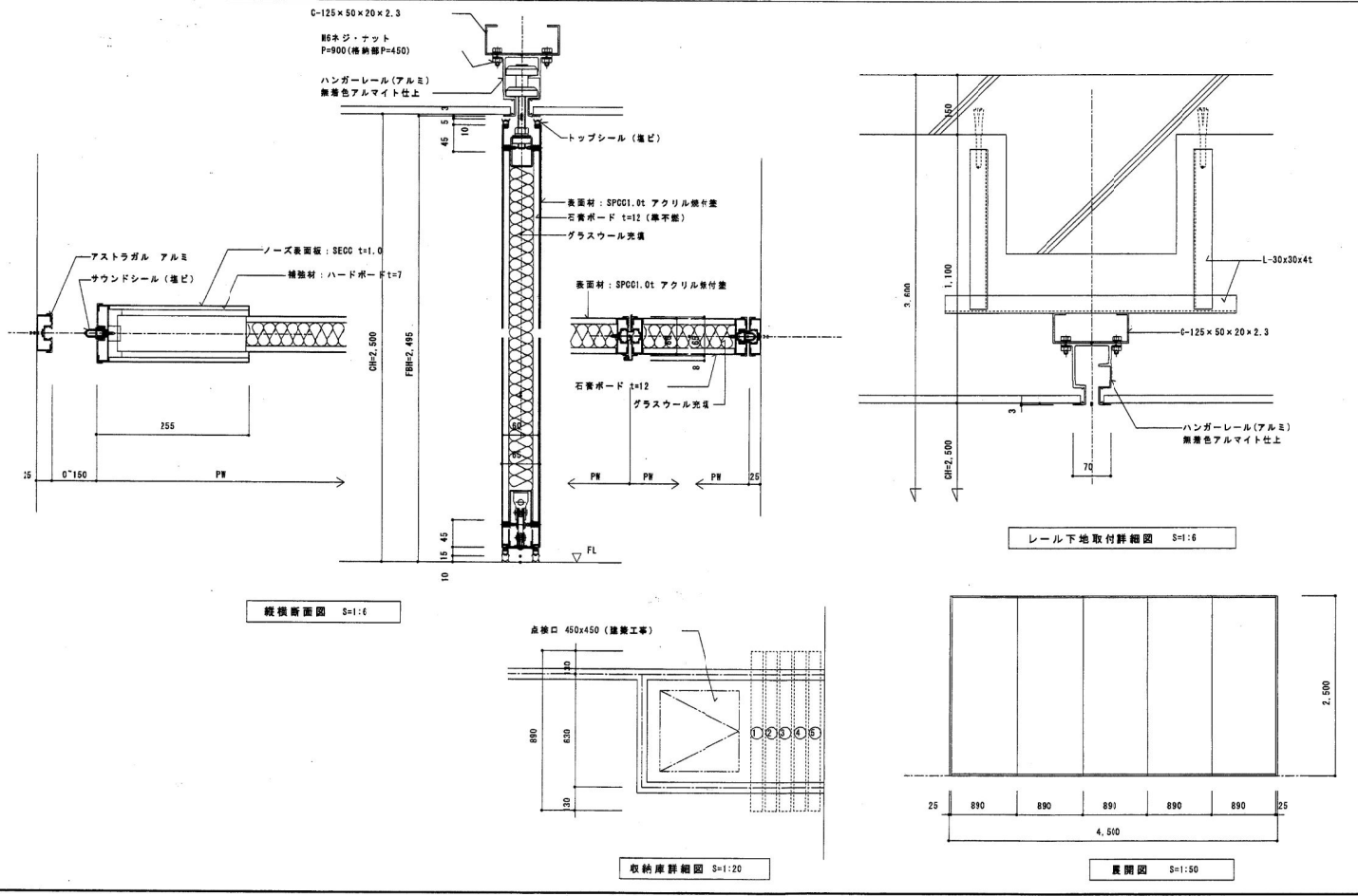
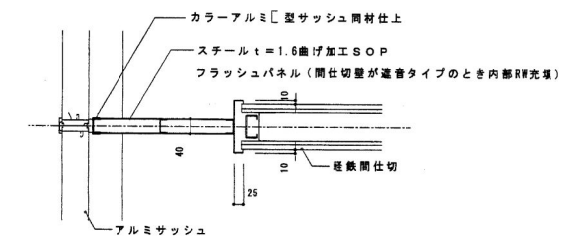
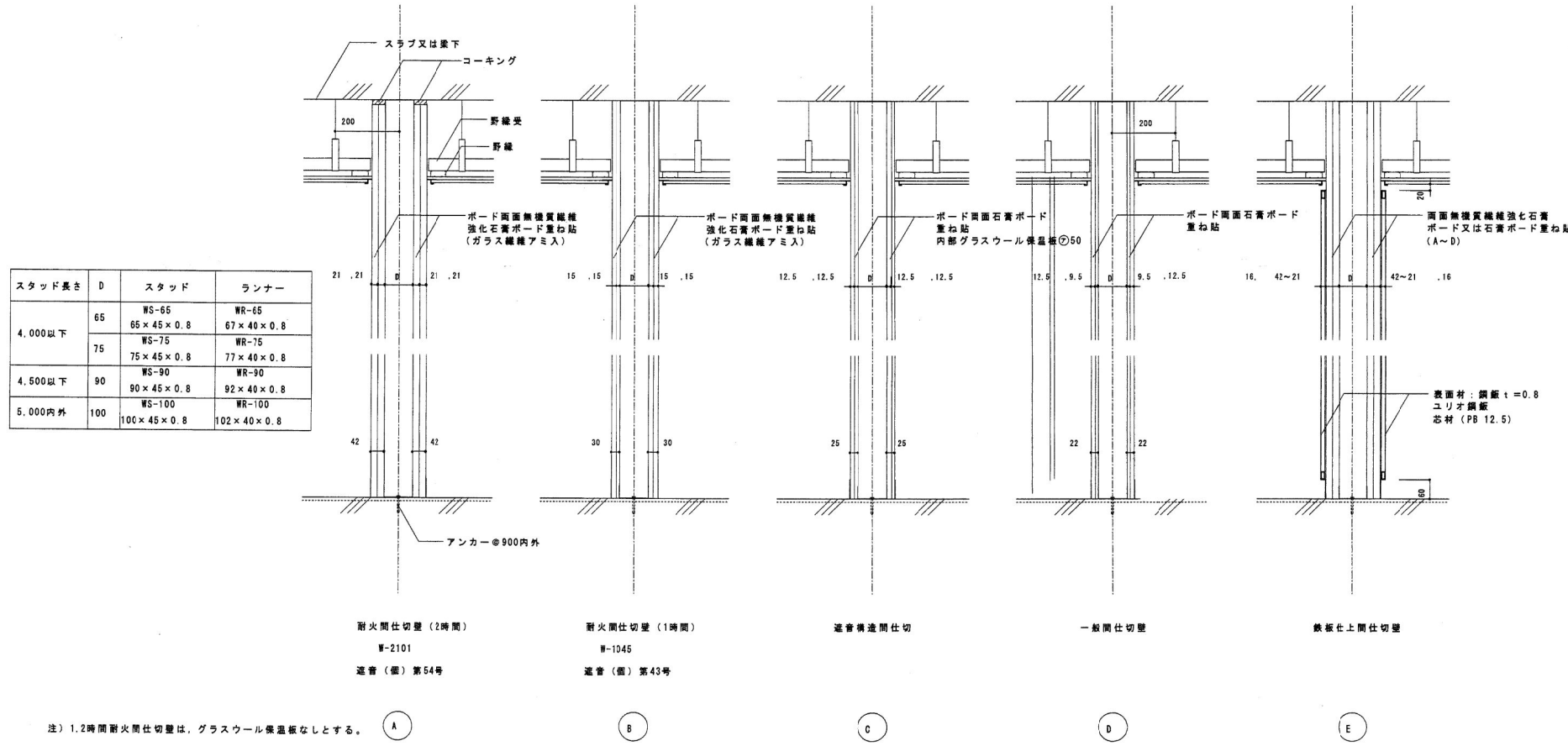
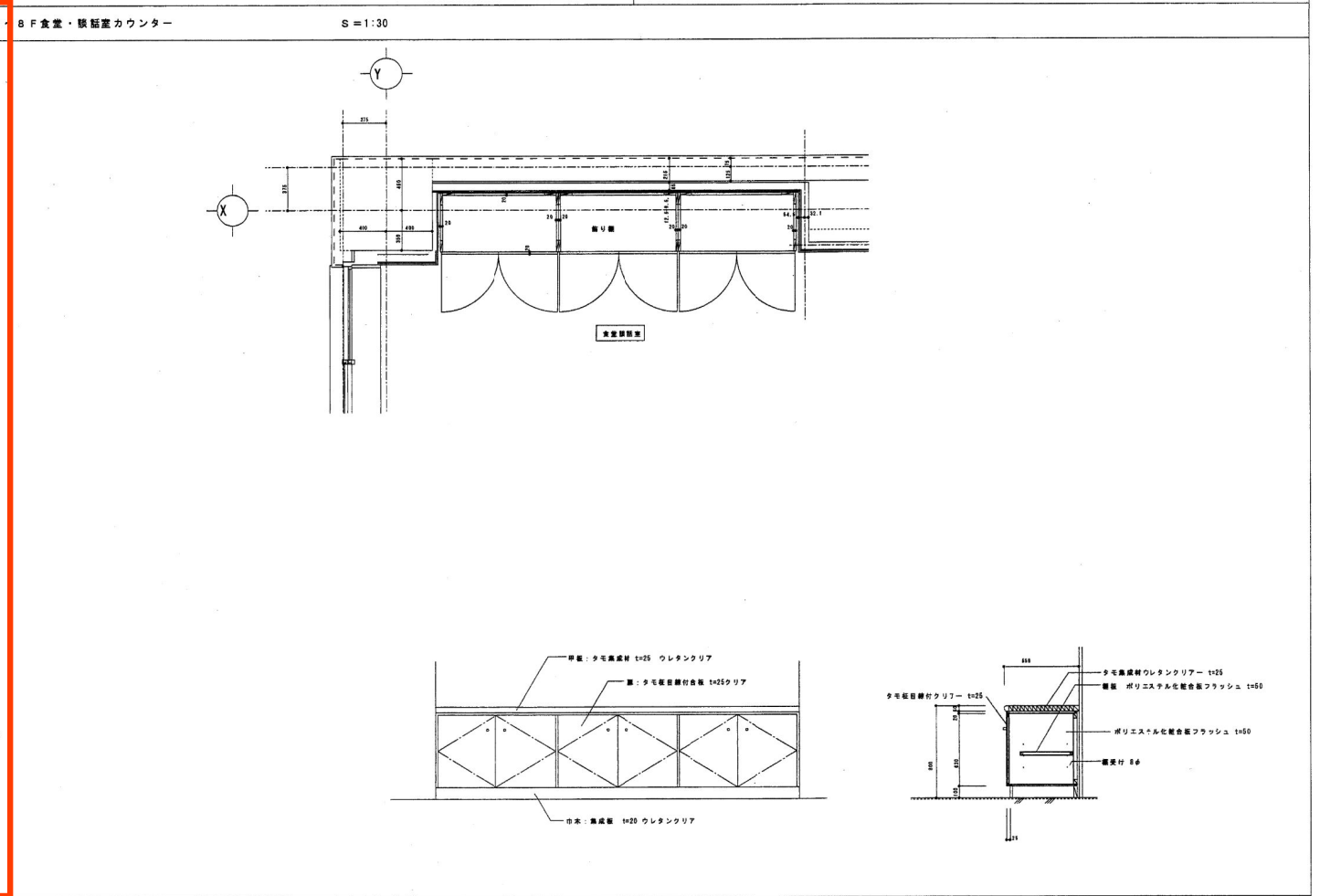
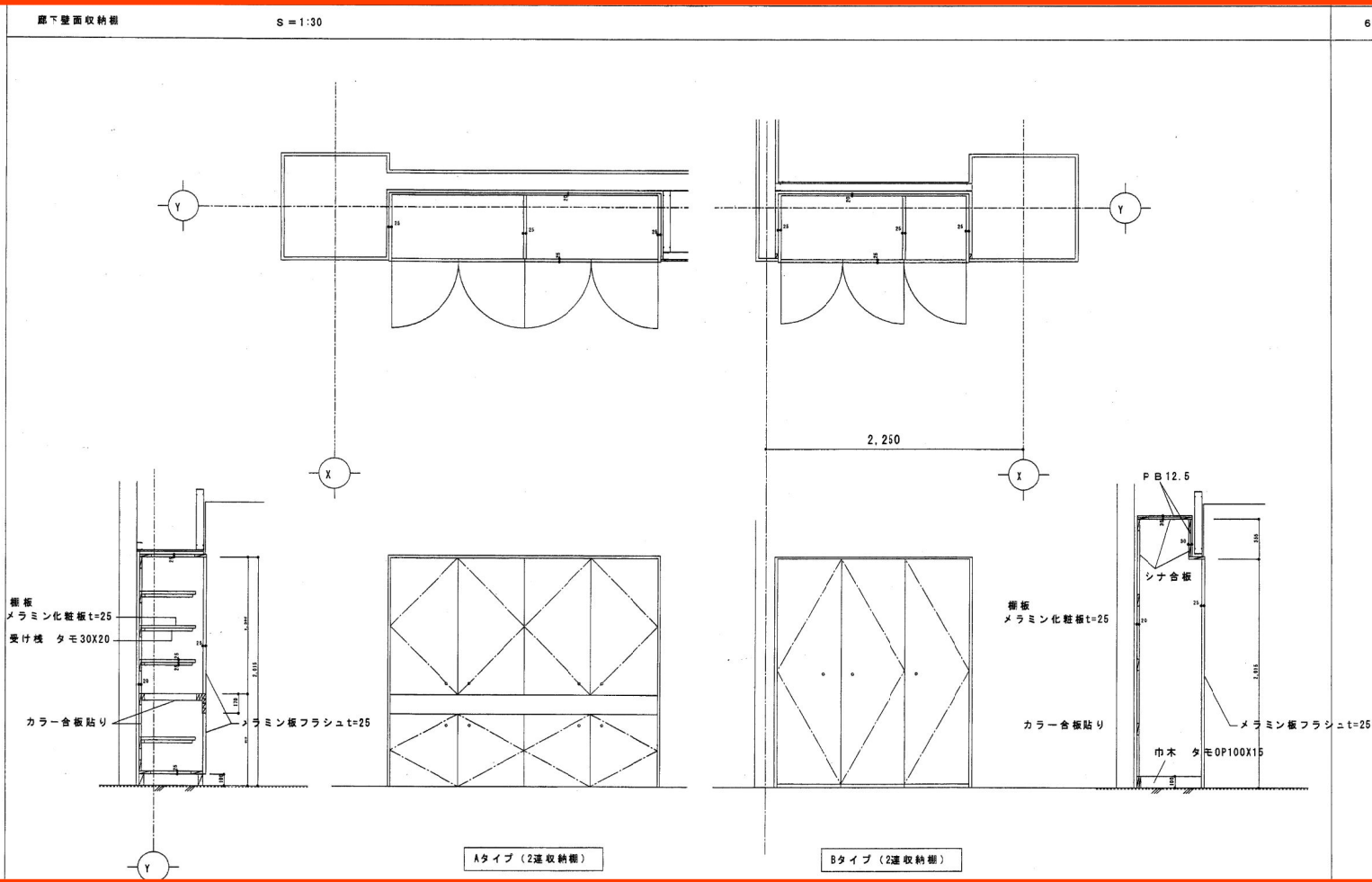
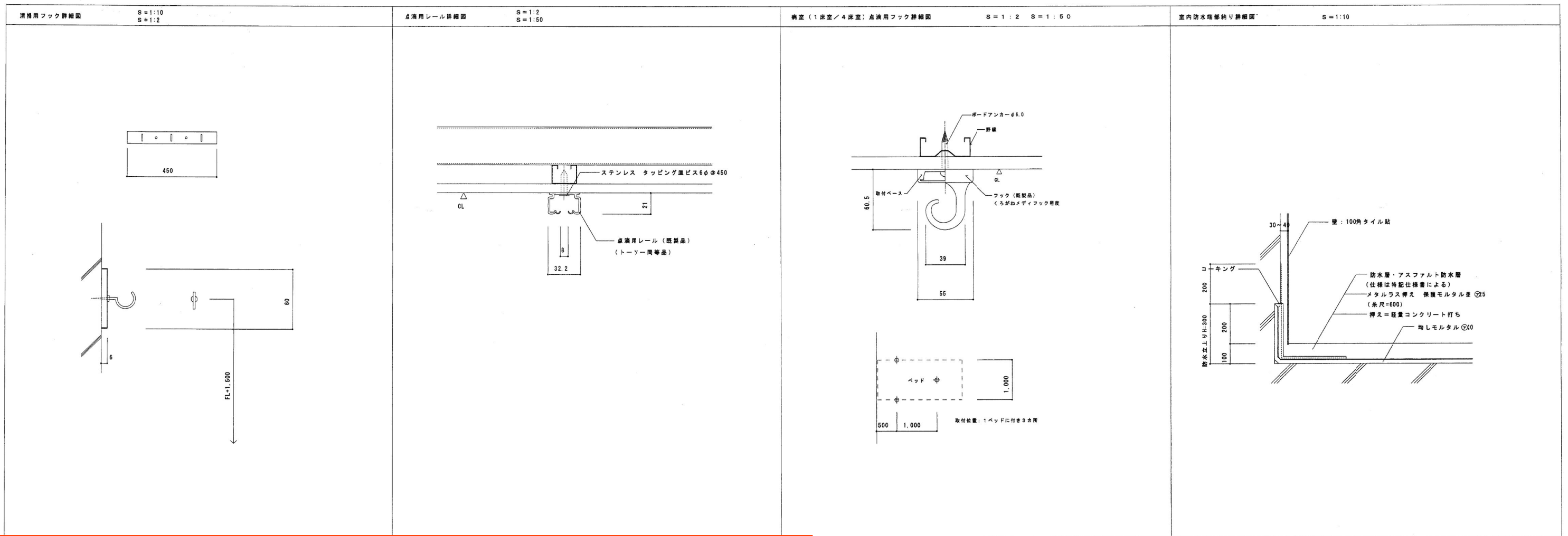
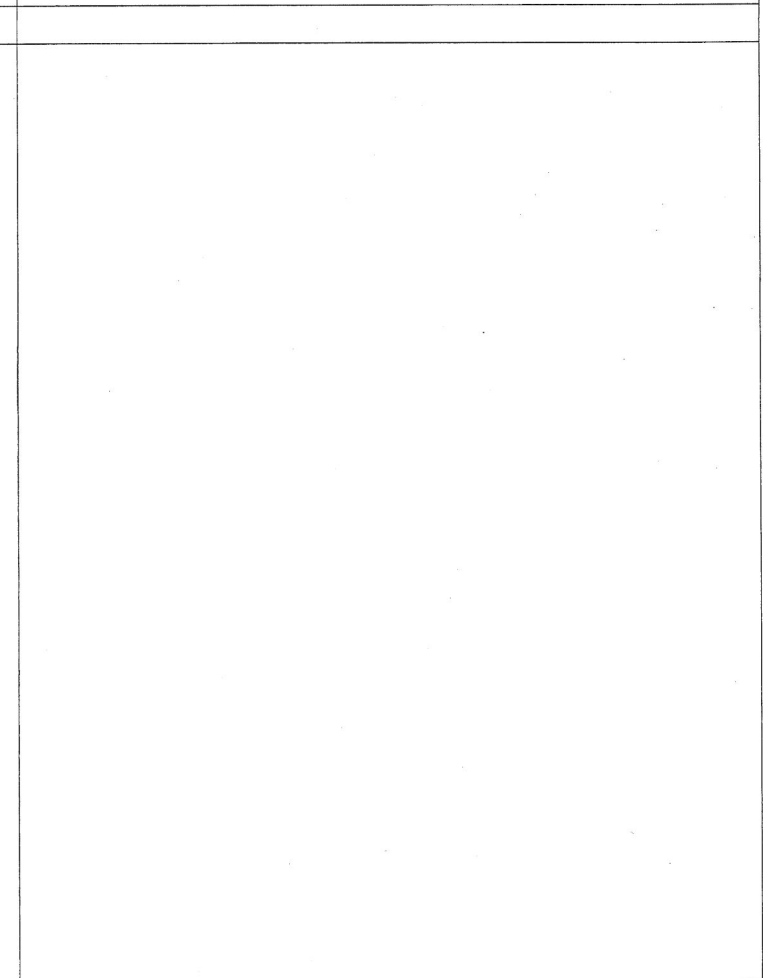
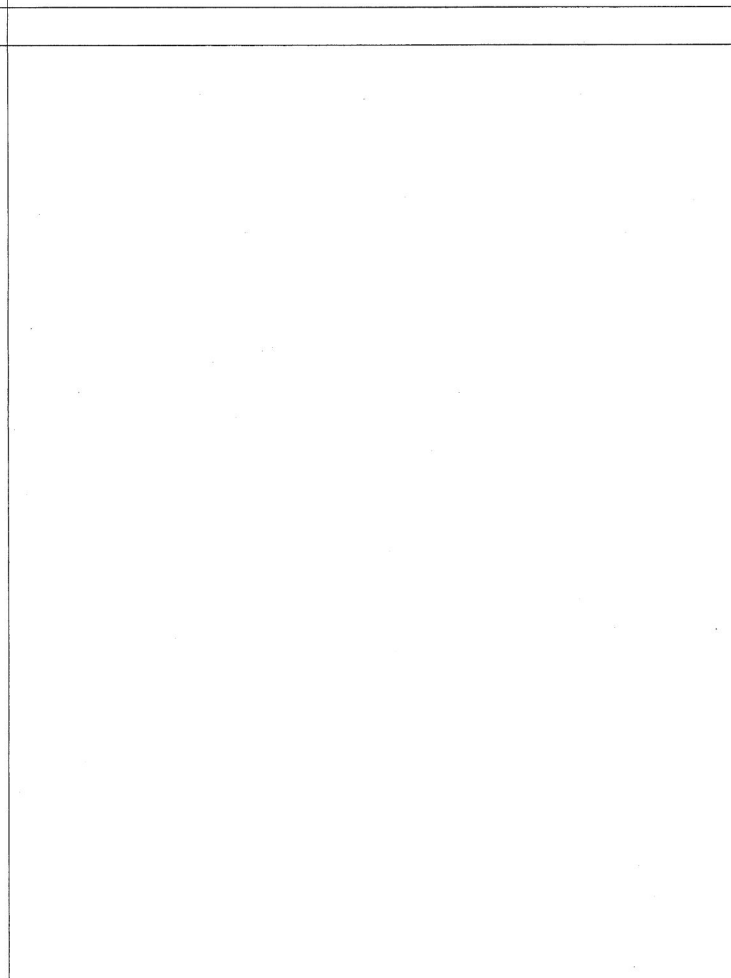
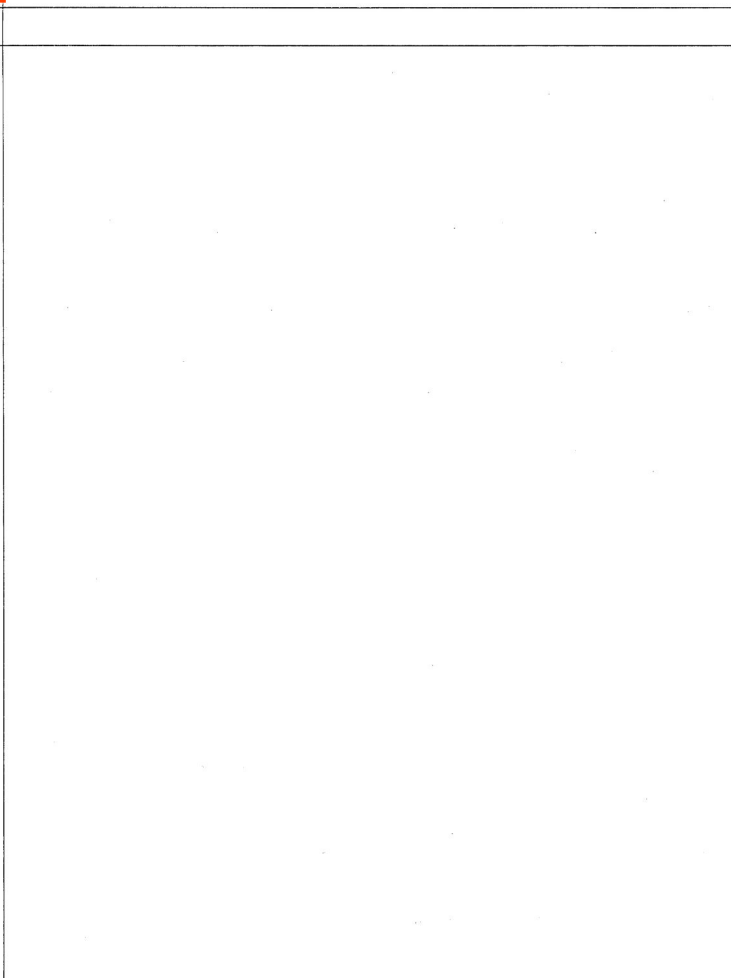
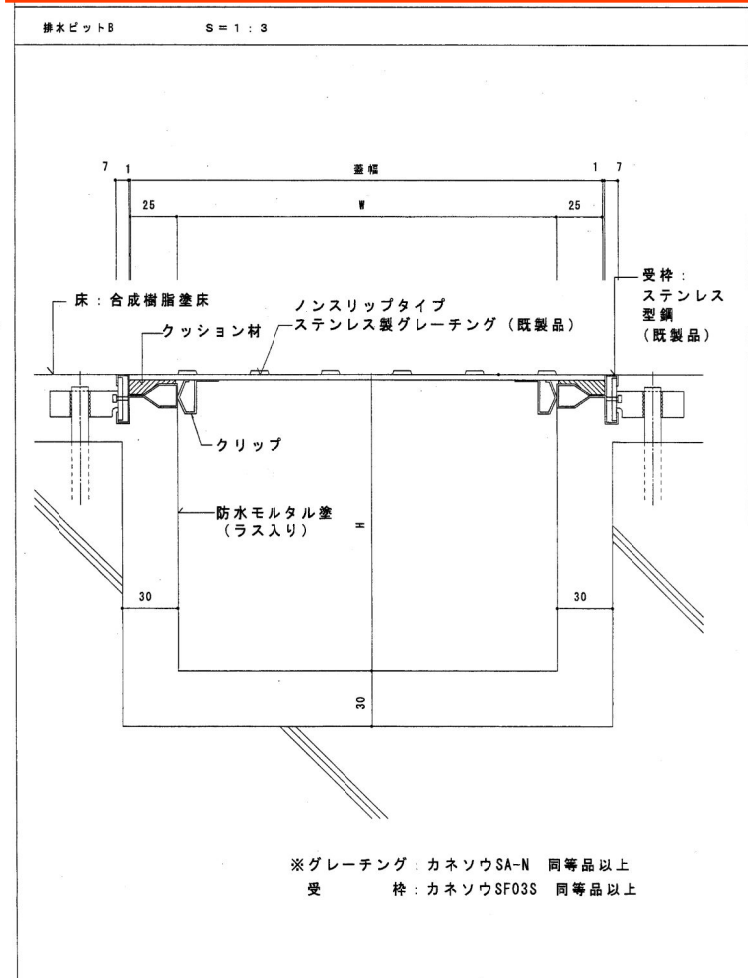
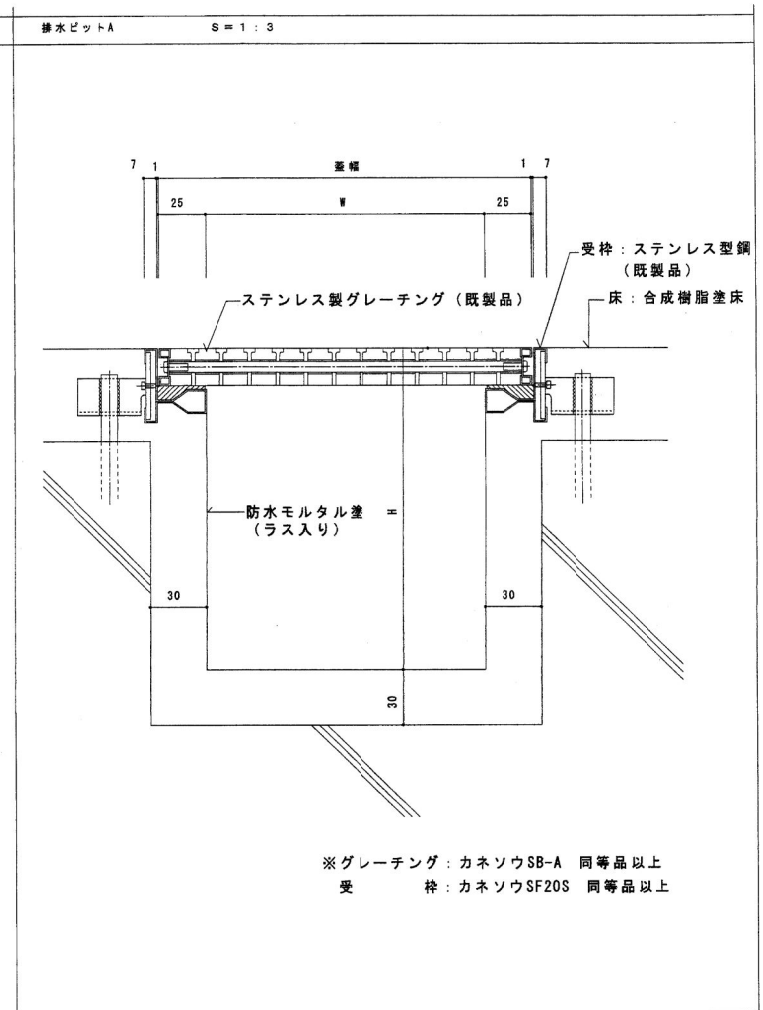
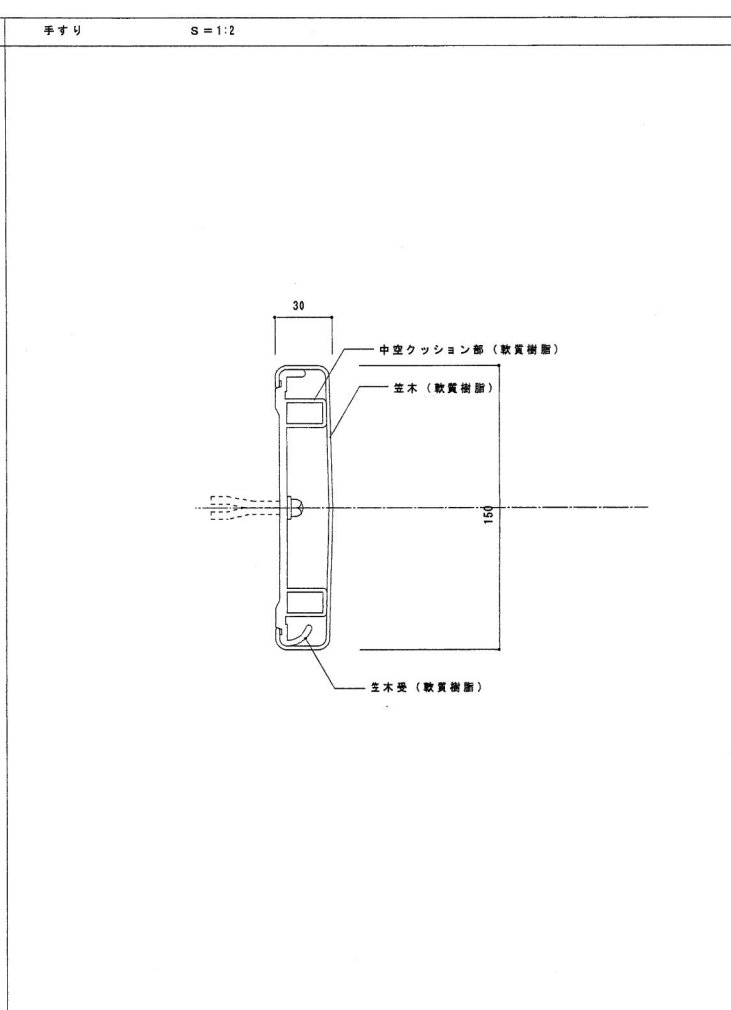
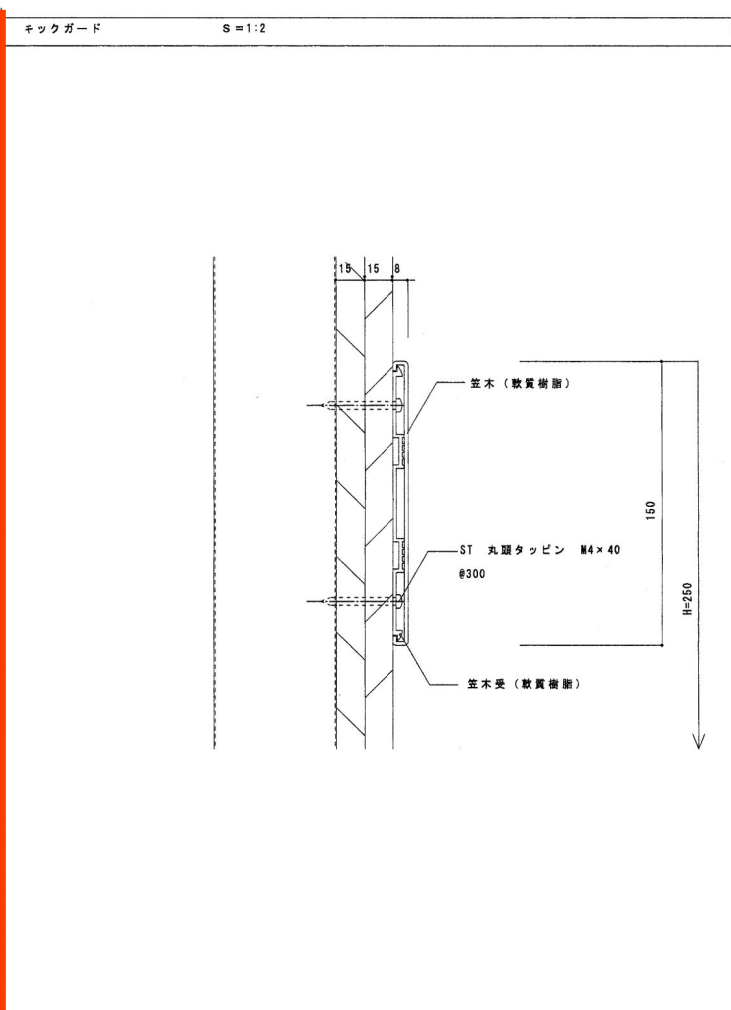
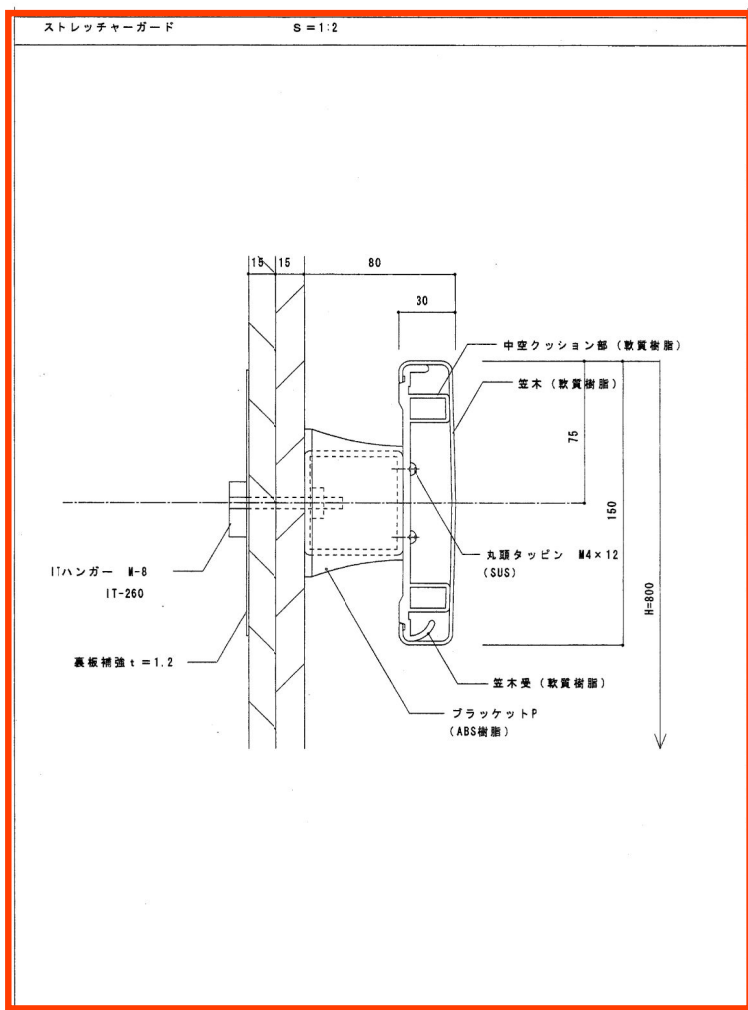
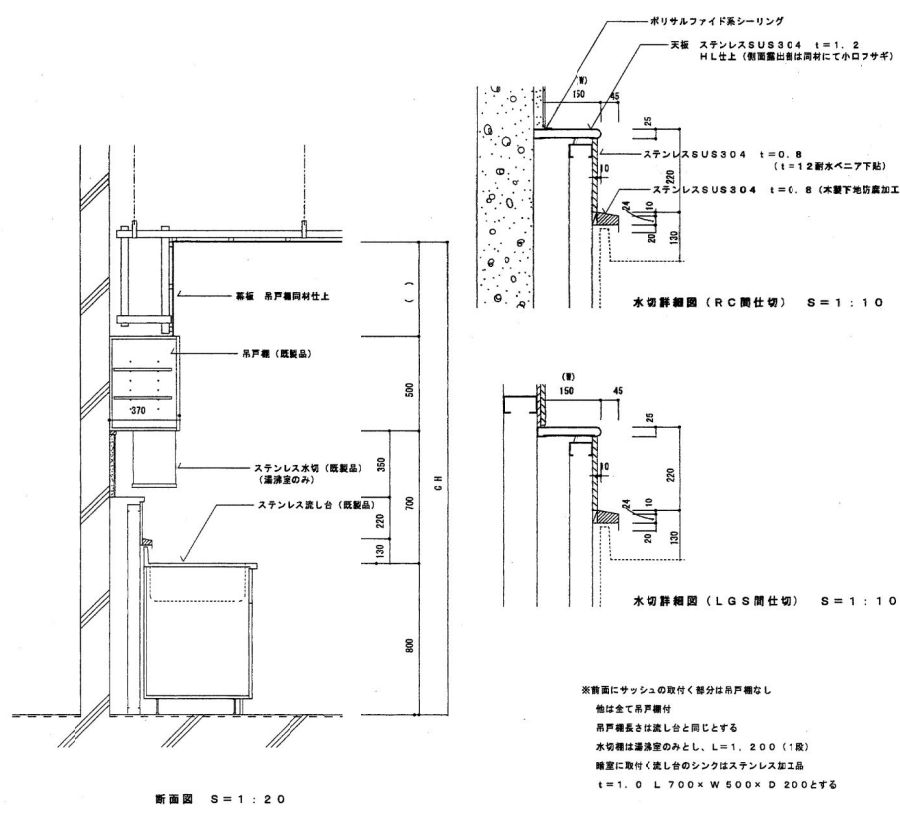
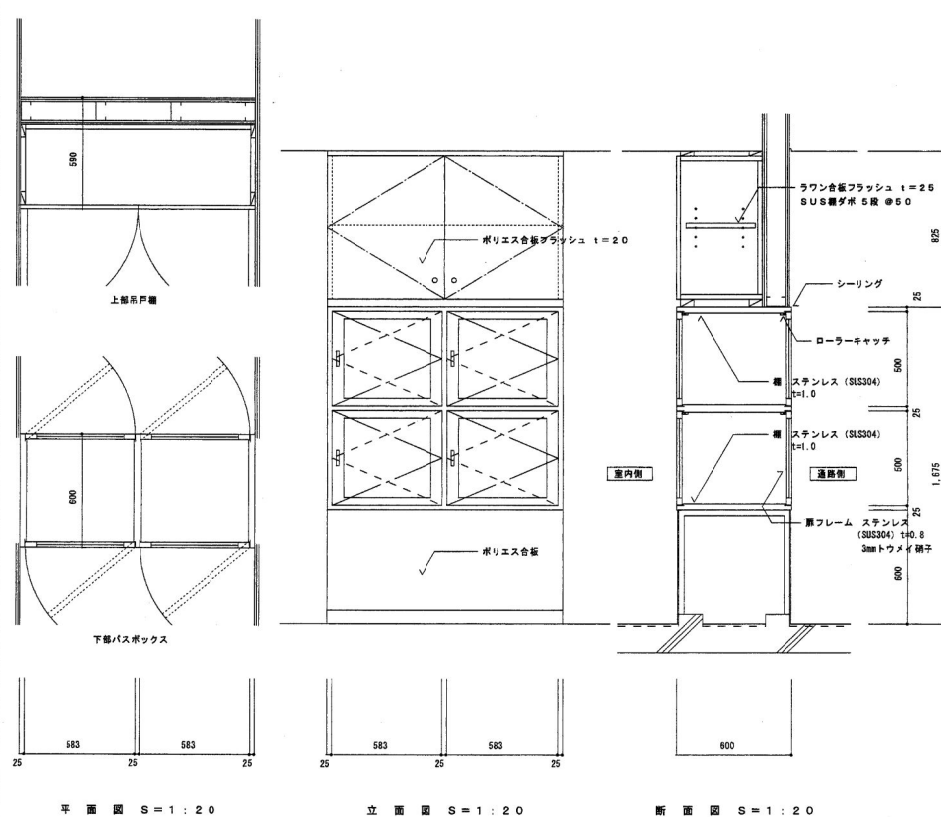
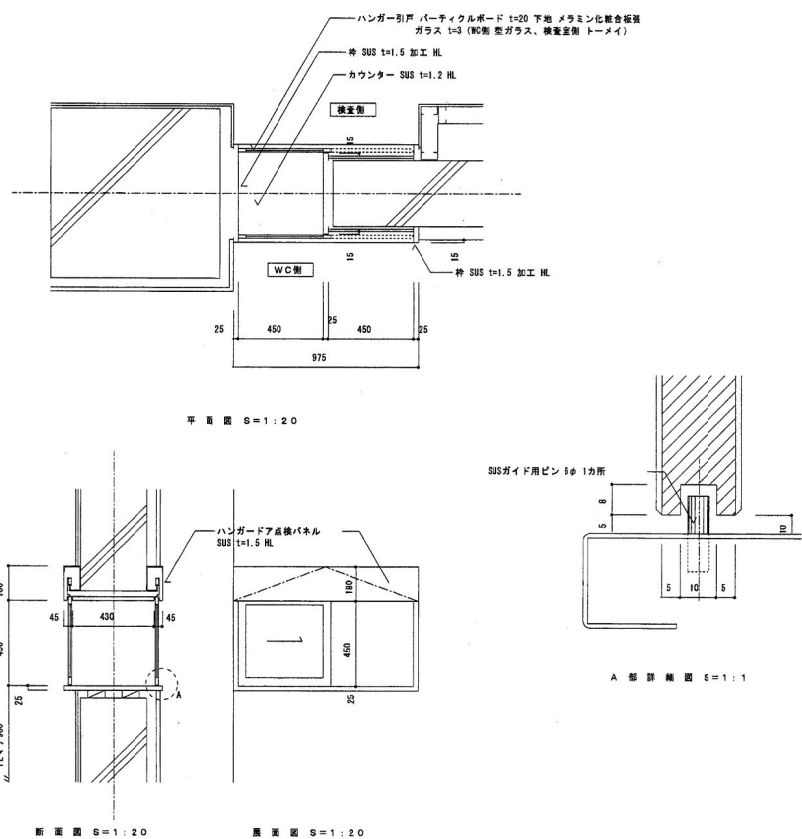
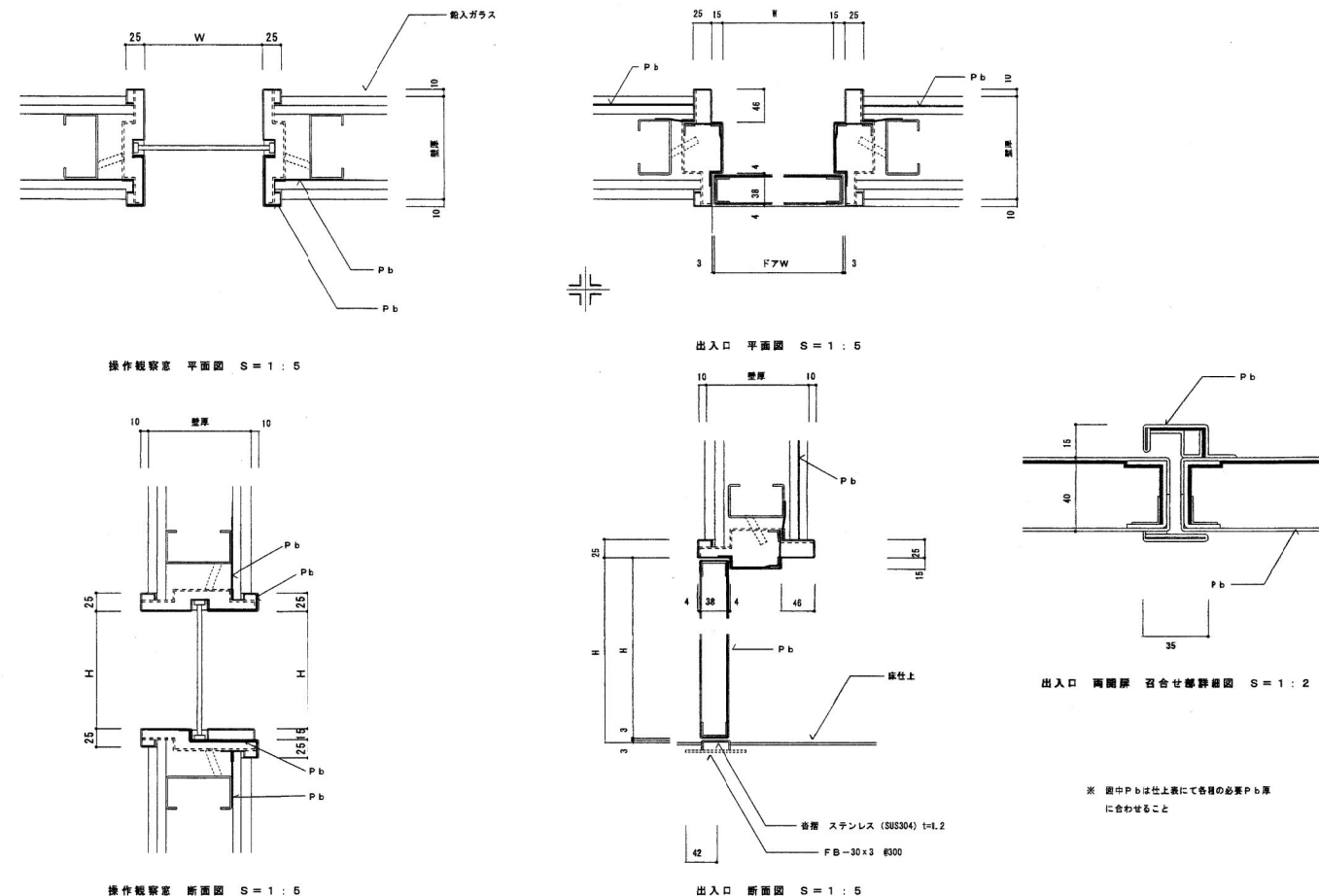
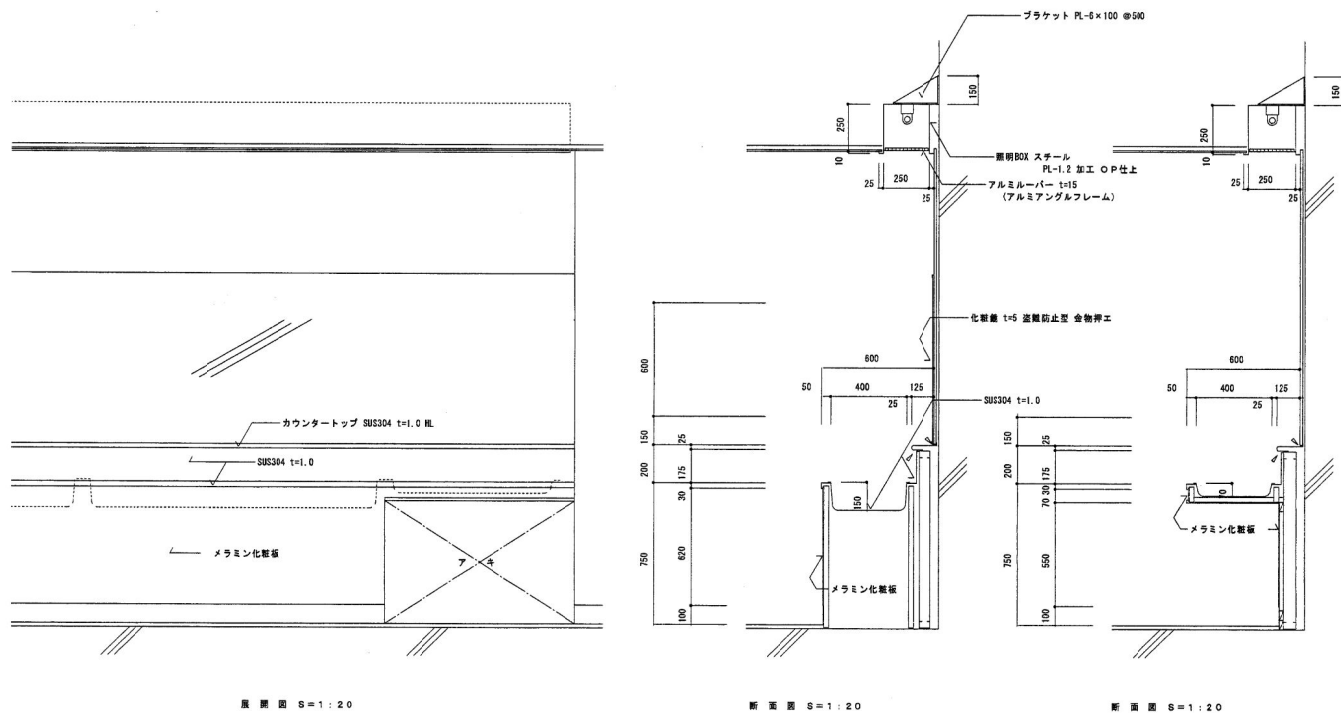


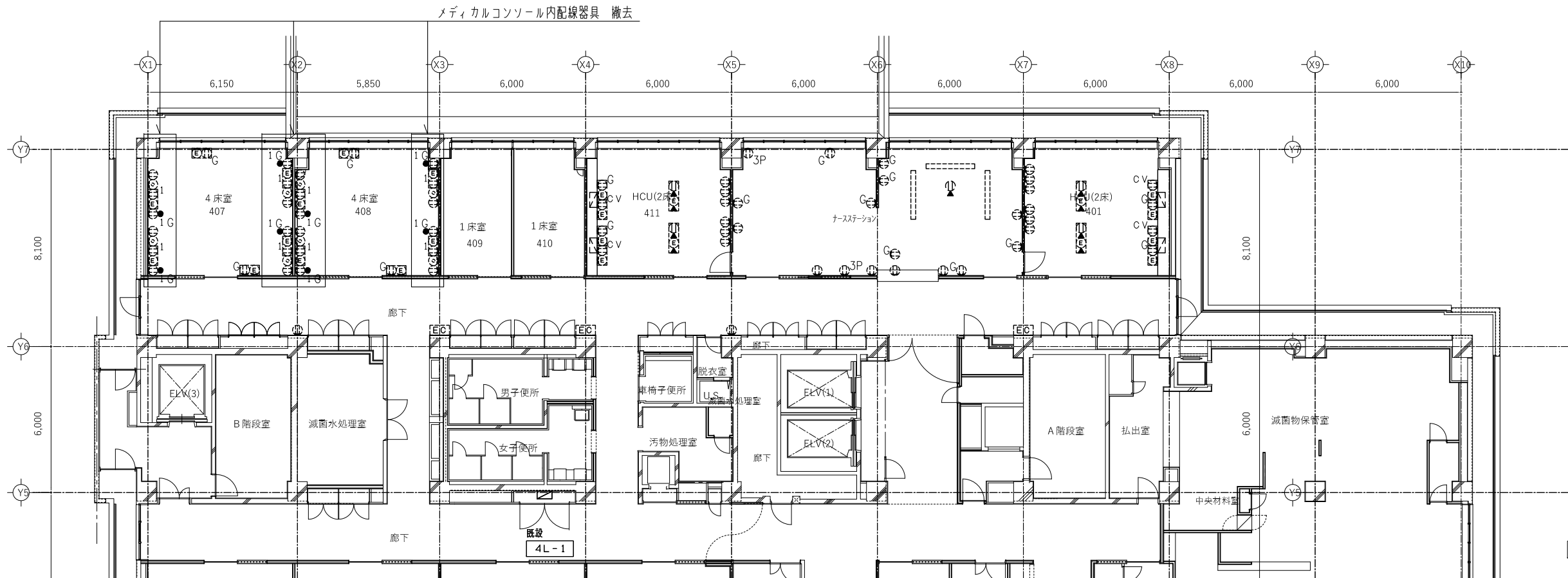
4 階





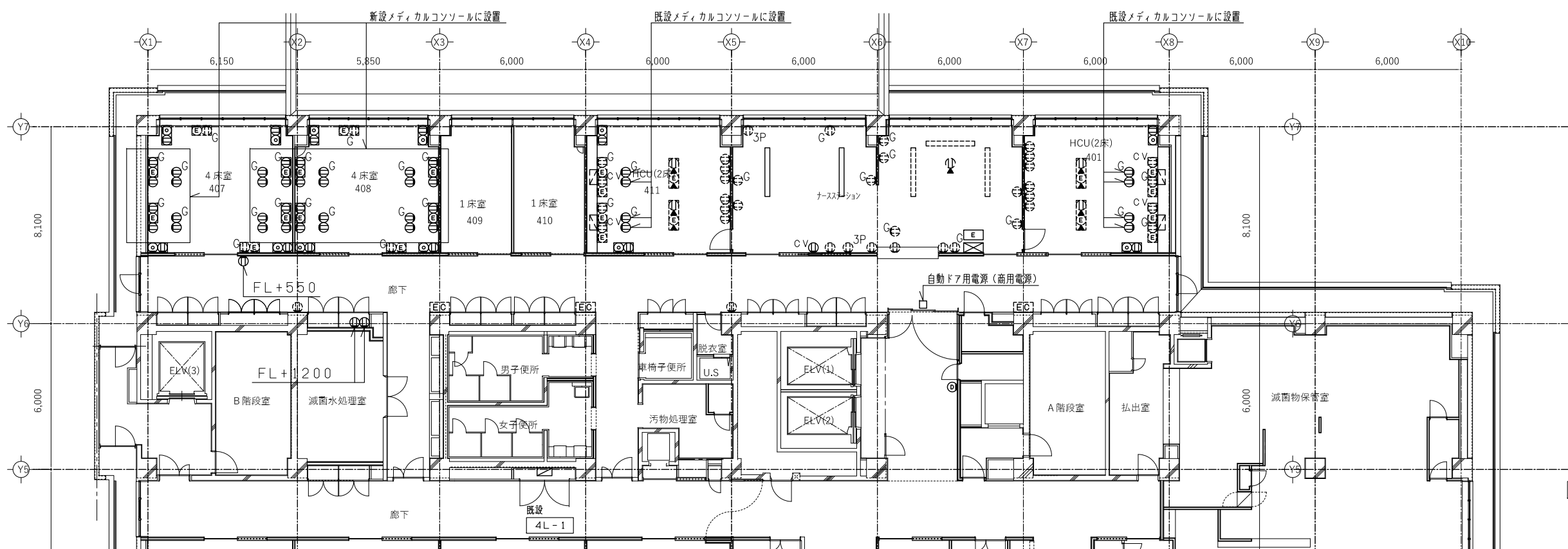






凡例		
記号	名称・仕様	備考
☐	電灯分電盤	既設
●	スイッチ 1P15A x 1	既設
☐ ¹	壁付コンセント 2P15A x 1 E付 番号(FG)は電線図様、(CV)はCVCF図様を示す	既設
☐ ²	壁付コンセント 2P15A x 2 E付 番号(FG)は電線図様、(CV)はCVCF図様を示す	既設
☐ ^{3P}	壁付コンセント 3P20A x 2 E付	既設
☐ ⁴	壁付コンセント 2P15A x 2 E付+TV端子	既設
☐ ⁵	壁付コンセント 2P15A x 2 E付+アース端子	既設
☐ ⁶	床付コンセント 2P15A x 2 E付	既設
☐ ⁷	床付コンセント 2P15A x 2 E付+アース端子	既設
[E.C.]	アースセンター	既設
◎	TV端子 (1端子)	既設
≡≡≡	配線ダクト 2P15A E付	既設
☐	メディカルコンソール	既設

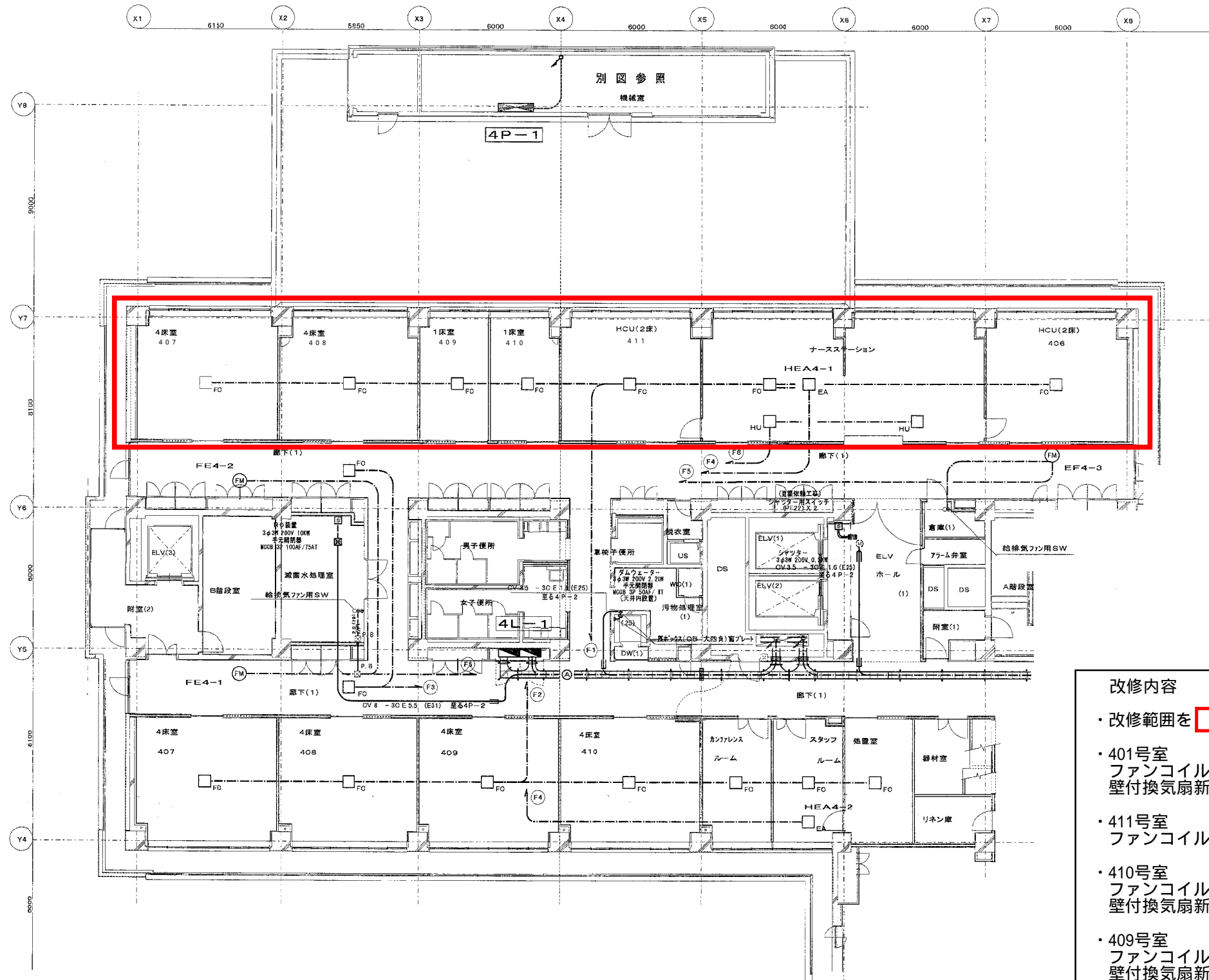
4階平面図 S=1/200 (改修前)



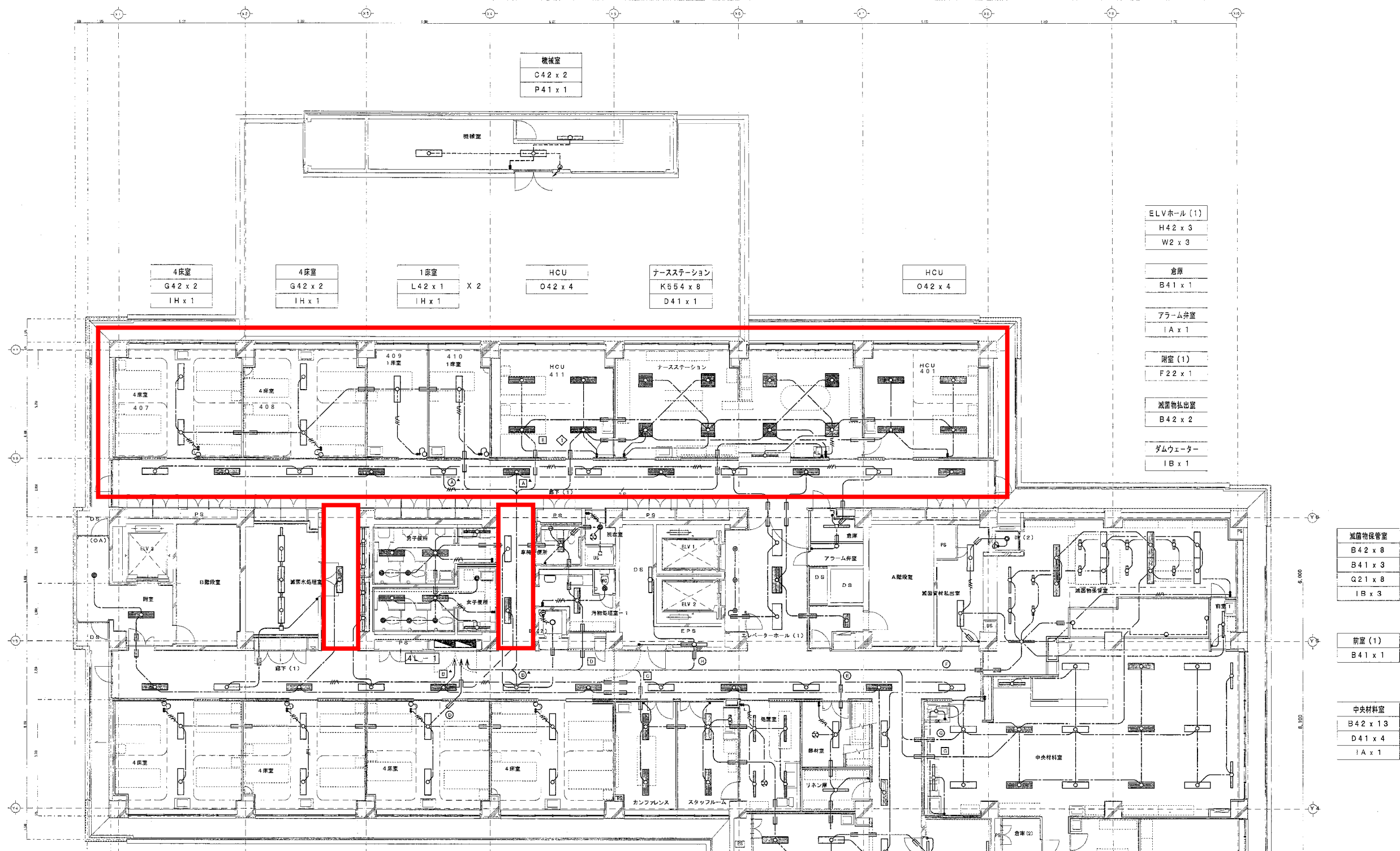
凡例		
記号	名称・仕様	備考
☐	電灯分電盤	既設
☐ ¹	壁付コンセント 2P15A x 1 E付 番号(FG)は電線図様、(CV)はCVCF図様を示す	既設
☐ ²	壁付コンセント 2P15A x 2 E付 番号(FG)は電線図様、(CV)はCVCF図様を示す	新設
☐ ³	壁付コンセント 2P15A x 2 E付 番号(FG)は電線図様、(CV)はCVCF図様を示す	既設
☐ ⁴	壁付コンセント 2P15A x 2 E付+TV端子 (1端子)	新設
☐ ^{5P}	壁付コンセント 3P20A x 2 E付	既設
☐ ⁶	壁付コンセント 2P15A x 2 E付+アース端子	新設
☐ ⁷	壁付コンセント 2P15A x 2 E付+アース端子	既設
☐ ⁸	壁付コンセント 2P15A x 2 E付+アース端子	既設
[E.C.]	アースセンター	既設
≡≡≡	配線ダクト 2P15A E付	新設
≡≡≡	配線ダクト 2P15A E付	既設
☐	モニター付インターホン観視 7インチWJ-4MED-T相当品	新設
◎	カメラ付インターホン子機 7インチWJ-DA相当品	新設
E	電気錠制御 自動ドア用	新設
☐	メディカルコンソール	

- 【注記】
1. 特記なき新設配線器具の設置高さはFL+300とする。
 2. 既設分電盤4L-1の発電機系統に予備回路はない。今回追加される発電機回路コンセントは既設回路と同一回路にする等整理が必要になるので留意すること。
 3. 自動ドア、電気錠制御の電源は商用電源からの供給とし、停電時は開錠する設定とすること。
 4. 電源に使用ケーブルはEM-EFEを想定する。
 5. 通信に使用ケーブルはEM-CPEEを想定する。

4階平面図 S=1/200 (改修後)



- 改修内容
- ・改修範囲を で示す。
 - ・401号室
ファンコイル更新に伴う電源の取外し、再取付
壁付換気扇新設に伴う電源供給、スイッチ取付
 - ・411号室
ファンコイル更新に伴う電源の取外し、再取付
 - ・410号室
ファンコイル更新に伴う電源の取外し、再取付
壁付換気扇新設に伴う電源供給、スイッチ取付
 - ・409号室
ファンコイル更新に伴う電源の取外し、再取付
壁付換気扇新設に伴う電源供給、スイッチ取付
 - ・408号室
ファンコイル更新に伴う電源の取外し、再取付
壁付換気扇新設に伴う電源供給、スイッチ取付
 - ・407号室
ファンコイル更新に伴う電源の取外し、再取付
壁付換気扇新設に伴う電源供給、スイッチ取付



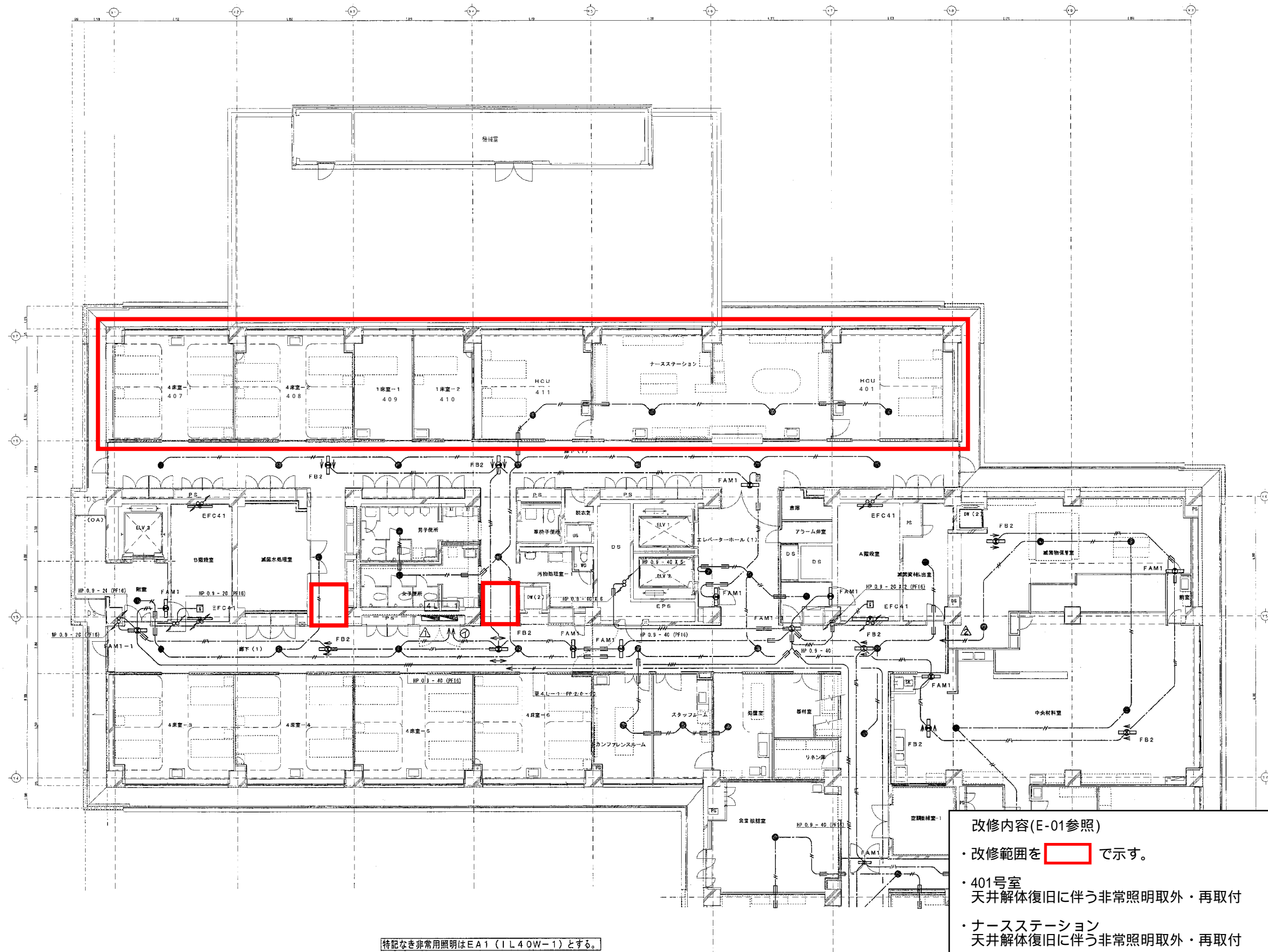
改修内容

・改修範囲を で示す。

- ・401号室
天井照明器具を蛍光灯天井カバー付からLED下面開放(連続調光タイプ)へ更新
ベッド上部天井に処置灯を追加
上記処置灯用調光スイッチをベッド頭部付近壁に設置
MCに設置されている読書灯を壁付ベッドライト(スイッチ共)へ更新
- ・411号室
天井照明器具を蛍光灯天井カバー付からLED下面開放(連続調光タイプ)へ更新
ベッド上部天井に処置灯を追加
上記処置灯用調光スイッチをベッド頭部付近壁に設置
MCに設置されている読書灯を壁付ベッドライト(スイッチ共)へ更新


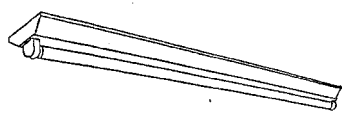


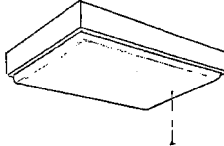
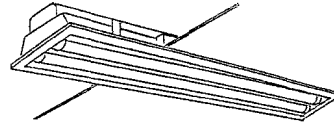
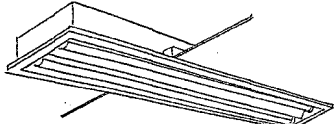
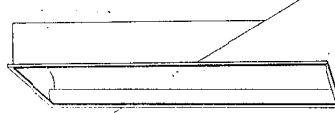
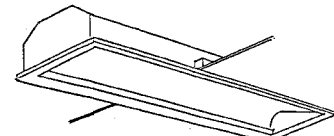

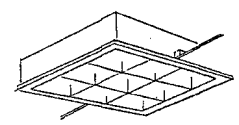
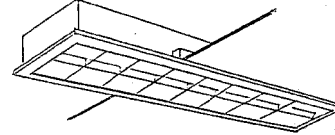
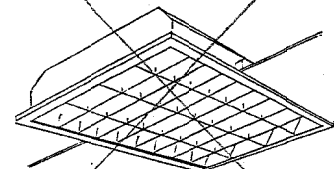
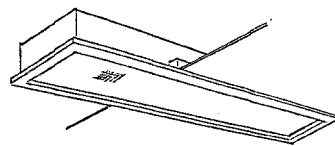
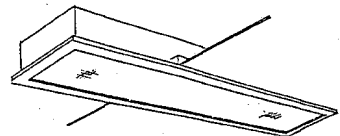
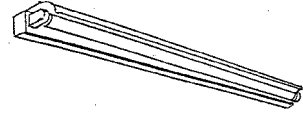
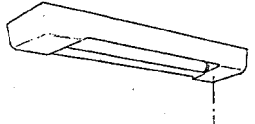

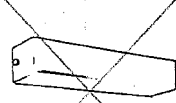
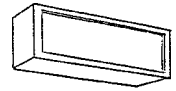
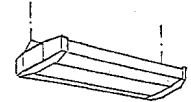
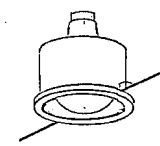
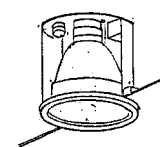
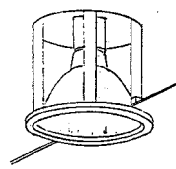
- ・410号室
天井照明器具を蛍光灯下面開放アルミルーバー付からLED下面開放アルミルーバー(連続調光タイプ)へ更新
ベッド上部天井に処置灯を追加
上記処置灯用調光スイッチを入口に設置
- ・409号室
天井照明器具を蛍光灯下面開放アルミルーバー付からLED下面開放アルミルーバー(連続調光タイプ)へ更新
ベッド上部天井に処置灯を追加
上記処置灯用調光スイッチを入口に設置

- ・408号室
天井照明器具を蛍光灯下面開放からLED下面開放(連続調光タイプ)へ更新
上記照明スイッチはタンブラスイッチから調光スイッチへ更新
ベッド上部天井に処置灯を追加
上記処置灯用調光スイッチをベッド頭部付近壁に設置
MCに設置されている読書灯を壁付ベッドライト(スイッチ共)へ更新
入口付近のフットライトをLEDに更新
- ・407号室
天井照明器具を蛍光灯下面開放からLED下面開放(連続調光タイプ)へ更新
上記照明スイッチはタンブラスイッチから調光スイッチへ更新
ベッド上部天井に処置灯を追加
上記処置灯用調光スイッチをベッド頭部付近壁に設置
MCに設置されている読書灯を壁付ベッドライト(スイッチ共)へ更新
入口付近のフットライトをLEDに更新



特記なき非常用照明はEA1 (IL40W-1) とする。

- 改修内容(E-01参照)
- ・改修範囲を で示す。
 - ・401号室
天井解体復旧に伴う非常照明取外・再取付
 - ・ナースステーション
天井解体復旧に伴う非常照明取外・再取付
 - ・411号室
天井解体復旧に伴う非常照明取外・再取付
 - ・410号室
非常照明1台新設
 - ・409号室
非常照明1台新設
 - ・408号室
非常照明1台新設
 - ・407号室
非常照明1台新設
 - ・廊下
避難口誘導灯2台新設

A	取付箱	B	逆富士形灯	C	反射笠付灯	D	直付灯	E	カバー付直付灯	F	下面開放形灯	G	下面開放形灯					
	FLR-40x1 (100RH) FLR-20x1 MP40x1	-21 FL-20x1 (100GH) -22 FL-20x2 (100GH) -41 FLR-40x1 (100RH) -42 FLR-40x2 (100RH)		FLR-40x1 (100RH) FLR-40x2 (100RH)		FLR-40x1 (100RH)		FL-20x4 (100GL)		-21 FL-20x1 (100GH) -22 FL-20x2 (100GH) -41 FLR-40x1 (100RH) -42 FLR-40x2 (100RH) -42D		-22 FL-20x2 (100GH) -42 FLR-40x2 (100RH)						
																		
	適合形名 FSS1	適合形名 FSS4		適合形名 FSR1		本体 反射板 アルミアルマイト処理		適合形名 FSF3A		適合形名 FRS2		適合形名 FRS8						
H	下面開放形灯	I	下面開放形灯	J	下面開放形灯	K	下面開放形灯	L	ルーバ付埋込灯	M	ルーバ付埋込灯	N	カバー付埋込灯					
	22 FL-20x2 (100GH) 42 FLR-40x2 (100RH)		FLR-40x1 (100RH)		FLR-40x1 (100EH)	-363 FPL-36x3 (100GH) -554 FPL-55x4 (100GH)		-22 FL-20x2 (100GH) -42 FLR-40x2 (100RH)		-24 FL-20x4 (100GH) -44 FLR-40x4 (100RH)		-21 FL-20x1 (100GH) -22 FL-20x2 (100GH) -41 FLR-40x1 (100RH) -42 FLR-40x2 (100RH)						
																		
	本体 SPCメラミン焼付仕上 反射板 枠 カバー	適合形名 FRS10		本体 SPCメラミン焼付仕上 反射板 枠 カバー	適合形名 FRL5		適合形名 FRL3V1		本体 SPCメラミン焼付仕上 反射板 枠 ルーバ 金属バラボラルーバ	適合形名 FRF3A								
O	カバー付埋込灯	P	片反射笠付灯	Q	棚下灯	R	壁付灯	S	壁付灯	T	表示灯	U	殺菌灯					
	-42 FLR-40x2 (100RH) -43 FLR-40x3 (100RH) -42D		FLR-40x1 (100RH)		FL-20x1 (100GL)	-21 FL-20x1 (100GH) -22 FL-20x2 (100GH)		-11 FL-10x1 (100GL) -21 FL-20x1 (100GH) -41 FLR-40x1 (100RH) -MP41		FL-10x1 (100GL)		GL-6x1 (100GL)						
																		
	本体 SPCメラミン焼付仕上 反射板 カバー 透明強化ガラス (フッ素樹脂コート 2mm 1000)	適合形名 FBS3		適合形名 FBS2	適合形名 FBF2RP		適合形名 FBC2		適合形名 FPL1		本体 SPCメラミン焼付仕上 反射板 アルミ電解研磨仕上							
V	埋込形灯	W	埋込形灯	X		Y		Z	高天井埋込形灯	特記事項								
	-1 FUL-15x1 (100EL)	-1 FDL-18x1 (100EH) -2 FDL-27x1 (100EH) -W2 -W2MP							H D -250 (200H)	1. 蛍光灯器具 100 200 R G E H L 符 号 入力電圧 200V/240V/277V/347V 電子カト 高力率形 低力率形 2. 付記号 P P : バイブ吊下形 R P : 防雨形 (防水形、安定器、ソケット使用品) M P : 防塵形 (防水形、安定器、ソケット使用品) D : サイリスタ連続調光形 W : ウォールウォッシャ形 3. 安定器 2打用ラビッドスタート形は、シーケンススタート形としてよい。 4. 接地端子 放電器具には本体又は安定器に接地端子を設ける。(但し、QUV形は除く) 5. 規格等 公共施設用照明器具以外の製品にあっては器具本体、反射板、枠、カバー等の厚さ、加工法、塗装色は製造者の標準による。								
																		
	本体 SPCメラミン焼付仕上 反射板 アルミ銀色鏡面仕上 枠 SPCメラミン焼付仕上	適合形名 FRS11																